

Drop-In Keramische warmplaat 3 GN 1/1

ITEM # _____

MODEL # _____

NAAM # _____

SIS # _____

AIA # _____



340315 (DI3HGT)

Drop-in keramische
warmplaat 3 GN 1/1, 60-110°
C

Omschrijving

Punt nr

Keramische warmhoudplaat voor het warmhouden van schalen of 3x 1/1 GN platen. De keramische warmhoudplaat is voor inbouw in een door derden te leveren buffetunit.

Belangrijkste Gegevens

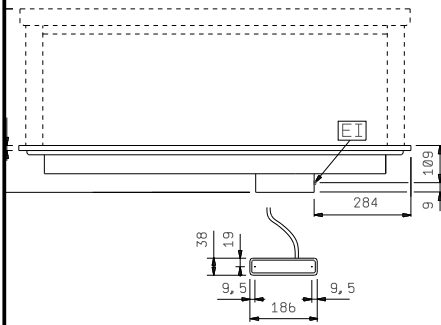
- Bedieningspaneel met digitale telethermostaat, aan-uit schakelaar, temperatuur en de temperatuur display.
- Verzekerd dat voedsel ingevoerd met een temperatuur van 70/80 °C zijn kerntemperatuur handhaaft voor 1 uur (met een maximale variatie van 7 °C), zonder de 90 °C te overschreden.
- Verwarmde top van 8 mm dik gehard glas.
- Het verwarmingselement is samengesteld uit geëët folies gelijmd onder het gehard glas.
- De temperatuur op het contactoppervlak is max. 110 °C.
- Glad eenvoudig te reinigen oppervlak.
- Voldoet aan de belangrijkste internationale certificatie instellingen en is CE gemarkeerd.
- Geschikt voor borden van 150 mm of 200 mm diameter.
- Benodigde ruimte voor de installatie van het apparaat is 1130x 630 x minimaal 220 H mm.

Constructie

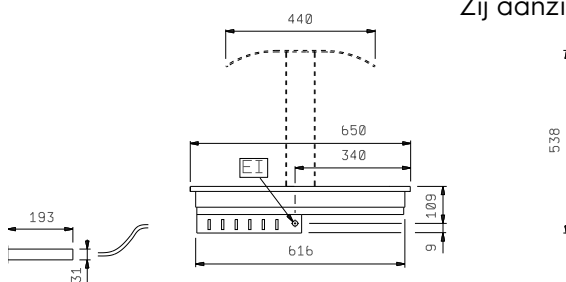
- Frame van roestvrijstaal AISI304.
- Gemakkelijk te installeren dankzij de Clips met oog verbinding tussen de kabel en de digitale thermostaat.
- Ontwikkeld en geproduceerd door een ISO 9001 en ISO 14001 gecertificeerd bedrijf.

Gekeurd: _____

Front aanzicht

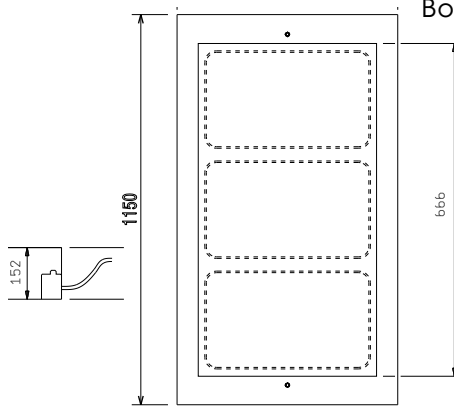


Zij aanzicht



EI = Elektrische aansluiting

Boven aanzicht


Elektrisch
Voltage:

340315 (DI3HGT) 230 V/1 ph/50 Hz

Aangesloten vermogen:

0.89 kW

Algemene Gegevens:
Afmetingen, extern, breedte: 1150 mm

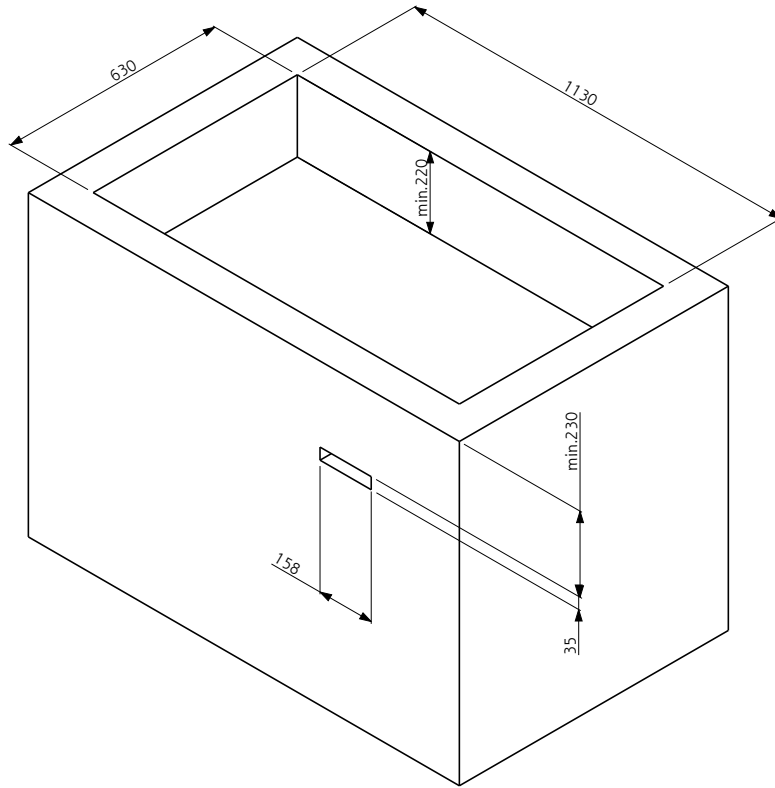
Afmetingen, extern, diepte: 650 mm

Afmetingen, extern, hoogte: 138 mm

Gewicht, netto: 29 kg

Bovenblad hoogte: 15 mm

Bovenblad temperatuur: 60/110°C °C



Doc. Nr. IDS-340315